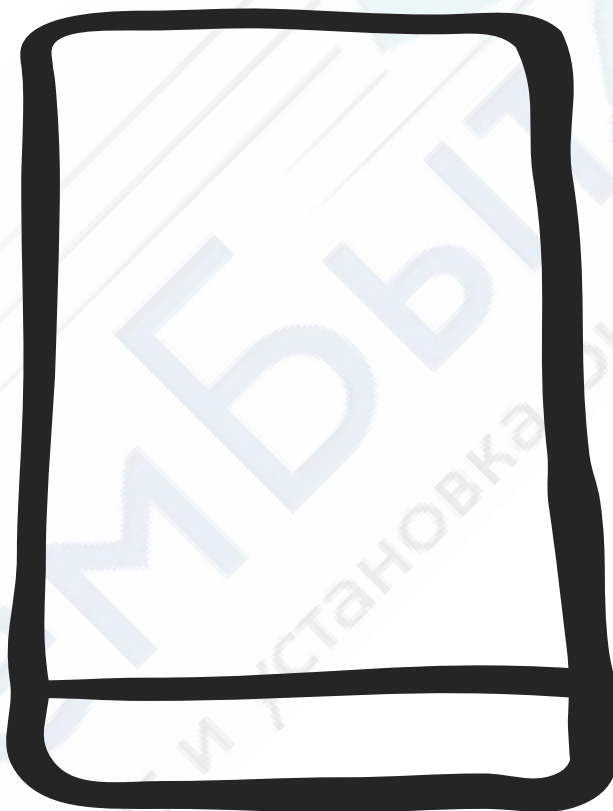


PAKASTIN / FRYSSKÅP / МОРОЗИЛЬНИК

# KÄYTTÖOHJE BRUKSANVISNING РУКОВОДСТВО ПО ЭКСПЛУАТАЦИИ



*EUJ 11310*

 **Electrolux**



## Содержание

<b>Важные рекомендации и советы</b>	<b>26</b>	<b>Техническое обслуживание и сервисные центры</b>	<b>32</b>
<b>Эксплуатация</b>	<b>28</b>	<b>Технические данные</b>	<b>32</b>
чистка внутренней части холодильника	28	<b>Монтаж</b>	<b>32</b>
Панель управления	28	Место установки	32
Быстрое замораживание	29	Подключение к электросети	33
Замораживание свежих продуктов	30	Подготовка вентиляционной решетки	33
Хранение замороженных продуктов	30	Изменение направления открывания двери	33
Размораживание продуктов	30	Изменение направления открывания дверцы	33
Приготовление кубков льда	30	Встраивание прибора под столешницу	34
<b>Уход</b>	<b>31</b>	Установка плинтуса	35
Размораживание	31		
Периодическая чистка	31		
Когда прибор не используется	32		

## Важные рекомендации и советы

Чрезвычайно важно, чтобы данное руководство хранилось в надежном, но доступном для пользователей месте, чтобы в случае необходимости они всегда могли к нему обратиться. Если прибор будет продан или передан другому лицу, необходимо приложить к прибору и руководство по эксплуатации, чтобы новый владелец мог ознакомиться с работой машины и с соответствующими рекомендациями.

Данные рекомендации были подготовлены с целью обеспечения вашей безопасности при пользовании прибором. Перед установкой или использованием прибора рекомендуем вам внимательно ознакомиться с инструкцией.

### Общие сведения о безопасности

- Если ваш прибор оснащен замком, а не магнитным уплотнителем, при утилизации старого холодильника с замком мы рекомендуем вывести замок из строя. Это позволит избежать несчастных случаев, когда дети во время игры могут оказаться запертыми внутри прибора.
- Перед проведением любых работ по уходу и техническому обслуживанию прибора, а также в случае замены лампочки (при наличии) необходимо вынуть вилку прибора из розетки.
- Данный прибор предназначен для использования только взрослыми. Следите за тем, чтобы дети не приближались к прибору и не играли с его регуляторами.
- Убедитесь, что после установки прибор не стоит на кабеле питания.
- Ни в коем случае не пытайтесь вносить какие-либо изменения в устройство данного прибора!
- При перемещении прибора старайтесь не повредить элементы холодильной установки и предотвратить вытекание хладагента.

- **Прибор не следует устанавливать рядом с отопительными батареями или газовыми плитами.**
- **Избегайте продолжительного попадания на прибор солнечных лучей.**
- **Необходимо обеспечить надлежащую циркуляцию воздуха вокруг задней части прибора. Контур хладагента ни в коем случае не должен быть поврежден.**
- **Только для морозильников (кроме встроенных): наилучшее место установки - это погреб.**
- **Не ставьте в холодильник другие электроприборы (например, мороженицу), если в инструкциях к этим приборам не указано, что вы можете это сделать.**

## Обслуживание и ремонт

- Любые изменения бытовой электрической системы, необходимые для подключения прибора, должны быть выполнены уполномоченным на это специалистом.
- Ни в коем случае не пытайтесь отремонтировать прибор самостоятельно. Ремонт, выполненный неквалифицированным персоналом, может стать причиной ущерба. Обратитесь в ближайший авторизованный изготовителем сервисный центр (см. отдельный список сервисных центров). Для ремонта должны использоваться только фирменные запасные части.
- Не используйте никаких механических инструментов или других искусственных средств для ускорения размораживания, кроме указанных в данном руководстве.

## Эксплуатация

- Домашние холодильники и/или морозильники предназначены только для хранения и/или замораживания продуктов питания.
- Во всех холодильных приборах имеются поверхности, покрывающиеся инеем. В зависимости от модели этот иней может удаляться автоматически (автоматическое размораживание) или вручную. Ни в коем случае не пытайтесь удалить иней заостренным предметом: это может безвозвратно повредить испаритель.
- Ни в коем случае не кладите в низкотемпературные отсеки (морозильник или холодильник) газированные напитки, так как они могут взорваться.
- Не кладите в холодильник горячие жидкости или продукты, и не наполняйте сосуды с крышкой жидкостью под горлышко.

- Холодильная система данного прибора содержит углеводороды, поэтому, обслуживание и заправка должны выполняться только персоналом, уполномоченным изготовителем.
- Не пользуйтесь металлическими предметами для чистки прибора, так как они могут повредить его.

## Установка

- Во время нормальной работы конденсатор и компрессор, которые находятся в задней части прибора, значительно нагреваются. В целях вашей безопасности необходимо обеспечить надлежащую циркуляцию воздуха за прибором (см. раздел "Монтаж").  
**Внимание: ни в коем случае не закрывайте вентиляционные отверстия.**
- Если прибор перевозится в горизонтальном положении, возможно, что масло, содержащееся в компрессоре, попадет в холодильный контур. Поставьте прибор в вертикальное положение не менее чем на 2 часа перед его включением, чтобы масло вытекло в компрессор.



## Защита окружающей среды

- **Холодильная система и теплоизоляция данного прибора не содержит озоноразрушающих компонентов. Прибор нельзя утилизировать вместе с городскими отходами и металлоломом. Необходимо предотвратить повреждение холодильной системы, особенно в задней части, рядом с теплообменником. Информацию о центрах утилизации можно получить в местной администрации.**
- **Использованные в данном приборе материалы с символом ♻️ могут быть переработаны для дальнейшего использования.**



## ЭКСПЛУАТАЦИЯ

Морозильная камера помечена символом . Это означает, что она пригодна для долгосрочного хранения замороженных полуфабрикатов и для замораживания свежих продуктов.

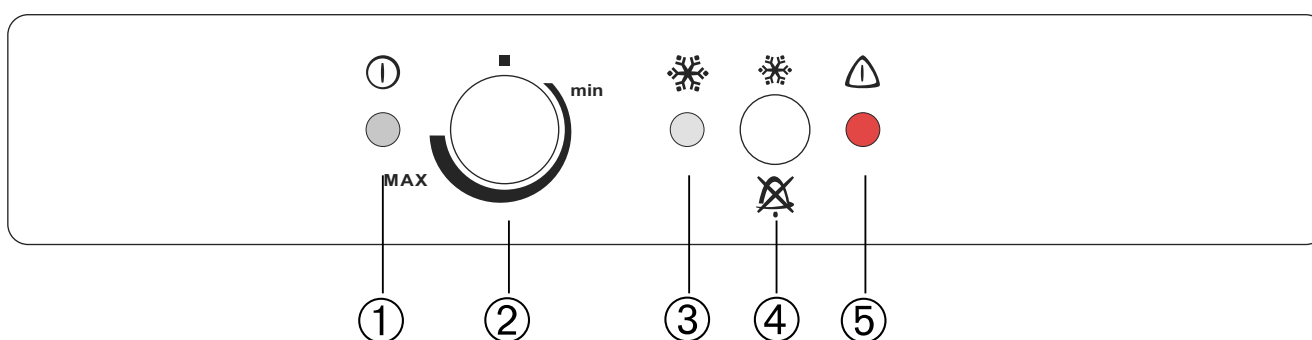
### Чистка внутренней части холодильника

Перед началом использования холодильника вымойте внутренние камеры и аксессуары

теплой водой с нейтральным мылом, чтобы устранить специфический запах нового изделия, затем насухо протрите.

Не используйте моющие средства и абразивные порошки, т.к. они могут повредить полировку.

### ПАНЕЛЬ УПРАВЛЕНИЯ



- 1 Сигнальная лампа (зеленая)
- 2 Регулятор термостата
- 3 Сигнальная лампа «Быстрое замораживание» (желтая)
- 4 Кнопка функции «Быстрое замораживание» и отключения аварийного звукового сигнала (если горит сигнальная аварийная лампа)
- 5 Сигнальная аварийная лампа (красная)

#### Начало работы

Вставьте вилку электрошнура в штепсельную розетку.

Поверните регулятор термостата (2) по часовой стрелке за пределы положения . Загорится лампа (1) и прозвучит короткий (не более 2 секунд) звуковой сигнал о подаче электропитания в прибор. Замигает сигнальная лампа (5) и зазвучит звуковой сигнал, означающий, что температура в холодильнике слишком высокая. Нажмите кнопку отключения аварийного сигнала (4). Звуковой сигнал выключится. При повторном нажатии на данную кнопку загорится сигнальная лампа режима быстрого замораживания (3).

Морозильная камера начнет работать.

Для выключения морозильной камеры просто переведите регулятор термостата в положение . Прозвучит короткий (не более 2 секунд) звуковой сигнал.

#### Регулировка температуры

Поверните регулятор термостата (2) по часовой стрелке за пределы положения.

Для надлежащего замораживания и хранения

замороженных продуктов температура в морозильной камере должна быть не выше  $-18^{\circ}\text{C}$ . Мы рекомендуем устанавливать регулятор термостата в среднее положение, в котором внутри морозильной камеры достигается такая температура.

Регулировка температуры в морозильной камере осуществляется автоматически, чем обеспечиваются надлежащие условия хранения продуктов.

Однако устанавливать точные значения температур необходимо с учетом того, что температура в холодильнике зависит от:

- Комнатной температуры;
- Частоты открывания двери холодильника;
- Объема хранящихся продуктов;
- Местоположения холодильника.

Поворачивайте регулятор термостата (2) в сторону отметки «max» для достижения более низких температур и в сторону отметки «min» для достижения более высоких температур.

## Быстрое замораживание

Для включения функции «Быстрое замораживание» нажмите кнопку (4). Загорится соответствующая сигнальная лампа (3).

Если данная функция не будет выключена вручную, она будет выключена автоматически через 52 часа. Желтая сигнальная лампа погаснет.

Данную функцию можно отключить вручную в любой момент, нажав кнопку (4). Желтая сигнальная лампа погаснет.

### Аварийная сигнальная лампа

При аномальном повышении температуры в морозильной камере, при котором существует угроза порчи хранящихся продуктов (выше  $-12^{\circ}\text{C}$ ), замигает сигнальная лампа (5).

При первом включении холодильника или при помещении внутрь продуктов для замораживания данная аварийная лампа будет мигать до тех пор, пока внутри морозильной камеры не будет достигнута температура, необходимая для хранения продуктов.

### Звуковая сигнализация

Данный холодильник оснащен системой звуковой сигнализации, которая включается всякий раз при загорании аварийной сигнальной лампы. Звуковой сигнал можно выключить, нажав на кнопку быстрого замораживания (4).

Когда аварийная сигнальная лампа погаснет, быстрое замораживание можно выключить.

Холодильник также оснащен другой системой звуковой сигнализации, которая включается, если дверь остается открытой более 60 секунд. Чтобы выключить этот сигнал, закройте дверь холодильника.

### Календарь замораживания

Символы на ящиках указывают разные виды замораживаемых продуктов.

Номера означают время хранения в месяцах для соответствующих типов замороженных продуктов. Является ли справедливым нижний или верхний предел срока хранения продуктов, зависит от их качества и предварительной обработки перед замораживанием.

### Замораживание свежих продуктов

Если холодильник некоторое время не использовался, то для быстрого замораживания свежих продуктов включите морозильную камеру и дайте холодильнику поработать, по меньшей мере три часа с включенной функцией быстрого замораживания. После этого загрузите продукты.

Если же холодильник уже эксплуатируется, включите функцию быстрого замораживания как минимум за 24 часа до помещения продуктов в морозильную камеру.

Для замораживания продуктов требуется 24 часа. После завершения замораживания функцию быстрого замораживания необходимо отключить.

**Замораживаемые продукты необходимо размещать в двух верхних ящиках морозильной камеры. При замораживании небольшого количества продуктов используйте верхний ящик.**

Максимальное количество продуктов, которое может быть заморожено за 24 часа, указано на фирменной табличке. Она расположена в левой нижней части холодильника.

Никогда не замораживайте продукты в объеме большем, чем указано на фирменной табличке.

### Хранение замороженных продуктов

При первом включении или после периода не использования холодильника, рекомендуется перед загрузкой продуктов дать холодильнику поработать, по меньшей мере, два часа в режиме быстрого замораживания.

### Важно

**Если во время отключения электроэнергии, в морозильной камере находятся продукты, не открывайте дверь морозильной камеры. Если отключение электроэнергии кратковременное (до 18 часов), а морозильная камера полностью заполнена, хранящиеся продукты не пострадают. В противном случае рекомендуется как можно скорее употребить хранящиеся продукты в пищу. (Повышение температуры замороженных продуктов сокращает срок их хранения).**

### Оттаивание

Замороженные или глубоко замороженные продукты, которые требуется использовать, могут оттаивать в холодильной камере или при комнатной температуре в зависимости от отводимого на эту процедуру времени.

Маленькую по объему пищу, такую как, например, гамбургеры и котлеты, можно готовить даже замороженной прямо из морозилки. В этом случае время приготовления увеличится.

### Приготовление кубиков льда

В холодильнике имеются лотки для приготовления кубиков льда. Заполните их водой на  $3/4$  высоты и положите в морозильную камеру. Кубики льда вынимаются легким скручиванием лотка.

Не пользуйтесь металлическими предметами, чтобы достать лотки из морозильной камеры.



## Замораживание свежих продуктов

Если морозильный шкаф был выключен, то чтобы быстро заморозить продукты, следует включить прибор и дать ему поработать до загрузки продуктов в режиме быстрого замораживания, по крайней мере, три часа.

Если прибор уже работает, перед загрузкой теплых продуктов он должен поработать в режиме быстрого замораживания, по крайней мере, 24 часа. После помещения продуктов в морозильник процесс замораживания можно считать завершенным по прошествии 24 часов.

После окончания замораживания морозильник следует перевести в нормальный режим работы.

Замораживаемые продукты кладите в два верхних ящика морозильной камеры. При замораживании небольших количеств продуктов используйте только верхний ящик. Максимальное количество продуктов, которое может быть заморожено в течение 24 часов, указано на табличке с техническими данными, которая находится в нижней части левой боковой стенки прибора.

**Не следует одновременно замораживать больше продуктов, чем указано на табличке с техническими данными.**

Для получения наилучших результатов при замораживании приведем несколько полезных советов:

## Хранение замороженных продуктов

При первом включении холодильника или при его включении после долгого периода неиспользования перед загрузкой продуктов дайте прибору поработать в режиме быстрого замораживания в течение, по крайней мере, трех часов.

Для получения наилучших результатов хранения продуктов следует:

убедиться в том, что продукты промышленной заморозки имели нормальный режим хранения в магазине;

позаботиться о том, чтобы замороженные продукты были доставлены из магазина в морозильник в кратчайшие сроки;

не открывать дверь морозильника часто и не оставлять ее открытой дольше, чем это необходимо;

После размораживания продукты быстро портятся и их нельзя вторично замораживать. Употребляйте продукты до истечения срока хранения, указанного изготовителем.



### Важно

Если произошел перерыв в подаче питания, а в морозильнике есть продукты, не открывайте дверь морозильника. Перерыв в подаче питания в течение некоторого времени (18 часов) не повлияет на качество хранения продуктов в полном морозильнике. В противном случае продукты следует употребить как можно скорее (повышение температуры замороженных продуктов укорачивает время их хранения).

## Размораживание продуктов

Замороженные продукты и продукты глубокой заморозки можно размораживать в холодильнике или при комнатной температуре в зависимости от времени, отведенного на размораживание.

Небольшие порции продуктов можно приготавливать даже в замороженном виде, сразу после извлечения из морозильника. В этом


## Приготовление кубиков льда


Прибор снабжен формами для приготовления кубиков льда.

Заполните форму водой и поместите ее в морозильную камеру.

Если форма приморозилась к полке морозильника, не используйте металлические инструменты чтобы отделить форму.

## Уход

 **Перед выполнением любых операций по уходу и техническому обслуживанию следует вынуть вилку из розетки.**


 **Предупреждение**  
Охлаждающая система данного прибора содержит углеводород, поэтому профилактические работы и заправку прибора должны проводить только специалисты из авторизованных изготовителем сервисных центров.

## Размораживание

На внутренних поверхностях морозильника постепенно образуется слой инея. Если толщина этого слоя превышает 4 мм, его следует удалить пластмассовым скребком, прилагаемым к прибору.

**Никогда не используйте для этих целей острые металлические предметы, так как они могут повредить прибор.**


Однако, если слой льда очень толстый, необходимо произвести размораживание. Для этого поступайте следующим образом:


1. переведите регулятор температуры  в положение «■» или выньте вилку прибора из розетки;
2. выньте из морозильника продукты, заверните их в несколько слоев газеты и поместите в холодное место;
3. выньте три больших ящика из морозильника (при наличии);
4. оставьте дверь открытой.


После завершения размораживания удалите воду, собравшуюся в нижнем ящике и насухо вытрите дно морозильника и металлические полки губкой и сухим полотенцем.

Сохраните скребок для использования в будущем.

Снова поместите маленький нижний ящик и большие ящики в морозильник на соответствующие полки.

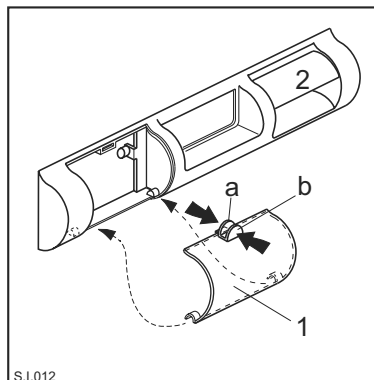
Установите регулятор температуры  в выбранное положение или включите вилку в розетку.

После того как прибор проработает 3 часа в режиме быстрого замораживания, переключатель  следует установить в нормальный режим работы.

 **Важно**  
**Повышение температуры замороженных продуктов во время размораживания может сократить время их хранения.**

## Периодическая чистка

Прибор оборудован вентиляционной решеткой с фильтром на защелке (1) и с отверстием для выхода воздуха (2). Следите за чистотой вентиляционной решетки и фильтра для того, чтобы гарантировать хорошую вентиляцию и нормальное функционирование прибора.



Фильтр можно снять и промыть водой.

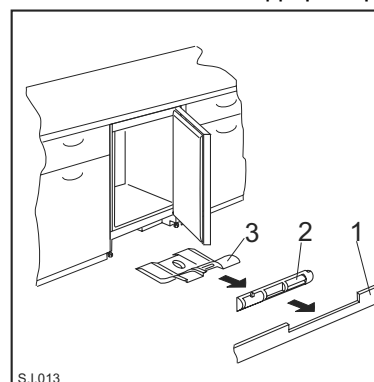
1. Нажмите пальцами на защелки (a) и (b);
2. поверните фильтр вниз;
3. вытяните фильтр.

Чтобы поставить фильтр на место проделайте эти операции в обратном порядке.

Конструкция прибора позволяет произвести чистку пространства под прибором и за прибором у стены.

Используйте для этого пылесос.

1. Снимите плинтус (1) и затем вентиляционную решетку (2);
2. осторожно вытяните из-под прибора



## Когда прибор не используется

Если прибор не используется долгое время, предпримите следующие меры предосторожности:

выньте штепсель из розетки;  
выньте из холодильника все продукты;

разморозьте холодильник и вымойте холодильную камеру и все принадлежности; оставьте дверь холодильника приоткрытой, чтобы в него был свободный доступ воздух и не образовался неприятный запах.

## Техническое обслуживание и сервисные центры

**Если вы обнаружили неполадки в работе прибора проверьте следующее:**

Если прибор не работает:

Проверить, подключена ли вилка к розетке;

Проверить исправность источника питания (путем подключения другого прибора к этому источнику);

Если компрессор не работает, необходимо убедиться, что термостат не находится в положении «■».

Если все описанные выше операции не устранили неполадки, то необходимо обратиться в сервис-центр, указав при этом модель и заводской номер прибора, приведенные на табличке.

Список авторизованных изготовителем сервисных центров приведен в отдельном списке.

## Технические данные

Технические данные указаны на заводской табличке, расположенной во внутренней части прибора, слева.

Высота 815 мм

Ширина 560 мм

Глубина 538 мм

Мощность замораживания 18 кг в сутки

Время повышения температуры в случае обрыва в подаче питания 18 часов

## Монтаж

**Предупреждение**

**Если настоящий прибор с магнитным уплотнением двери устанавливается вместо прибора, дверь которого закрывается с помощью замка, перед утилизацией старого прибора нужно сделать такой замок неработоспособным (чтобы дети во время игры не оказались случайно запертыми внутри).**

### Место установки

Прибор не следует устанавливать вблизи любых источников тепла (калориферов, печей, прямого солнечного излучения и т.п.).

Наилучшие условия работы обеспечивает установка прибора в помещении с температурой от +18°C до +43°C (класс T);  
от +18°C до +38°C (класс ST);  
от +16°C до +32°C (класс N);  
от +10°C до +32°C (класс SN).

**Климатический класс указывается на табличке с техническими данными прибора.**



## Подключение к электросети

Перед подключением прибора к источнику электроэнергии проверьте соответствие напряжения и частоты домашней сети данным из заводской таблички прибора.

Допустимое отклонение от номинального напряжения прибора  $\pm 6\%$ .

При подключении прибора к электросети с другим напряжением следует использовать трансформатор подходящей выходной мощности.



### Важная информация!

Прибор должен быть подключен к эффективной системе заземления. Кабель питания имеет специальный заземляющий контакт.

При отсутствии надлежащего заземления в домашней электроразводке прибор должен быть подключен к специальному проводу заземления специалистом-электриком при соблюдении установленных правил безопасности.

Завод-изготовитель не отвечает за несчастные случаи, произошедшие по причине несоблюдения приведенных рекомендаций.



### Внимание

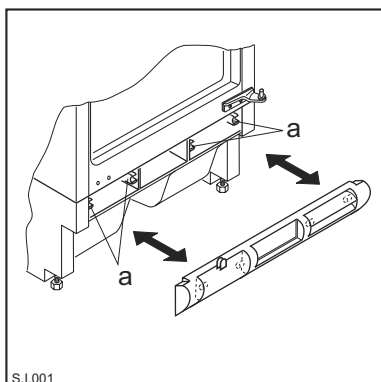
Следует предусмотреть возможность отключения прибора от сети, следовательно, необходимо, чтобы после установки к вилке имелся доступ.

**CE** Прибор соответствует также следующим контактам директивам общего рынка:

- 73/23/CEE 19/02/73 (Директива по низкому напряжению) с последующими изменениями.
- 87/308/CEE 02/06/87 (Подавлении радиопомех) с последующими изменениями.
- 89/336/CEE 03/05/89 (Директива по электромагнитной совместимости) с последующими изменениями.

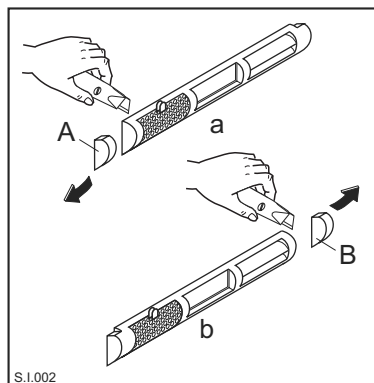
## Подготовка вентиляционной решетки

Снимите решетку с прибора, потянув ее руками на себя.



### При открывании двери справа:

- удалите левую часть решетки (A), отрезав ее с тыльной стороны.



### При открывании двери слева:

- удалите правую часть решетки (B), отрезав ее с тыльной стороны.

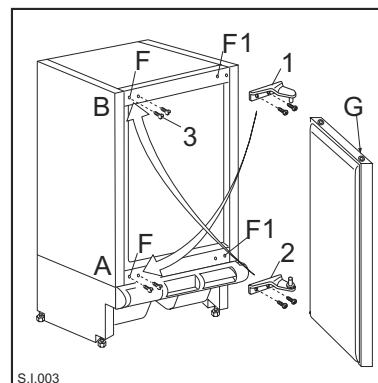
После этого чтобы установить решетку на прибор проделайте следующее:

- приложите решетку к прибору и нажимайте на нее в местах защелок (a) до тех пор, пока не услышите щелчок.

**Примечание:** Работы по установке вентиляционной решетки следует проводить после закрепления прибора фиксирующими скобами в отведенной для него нише.

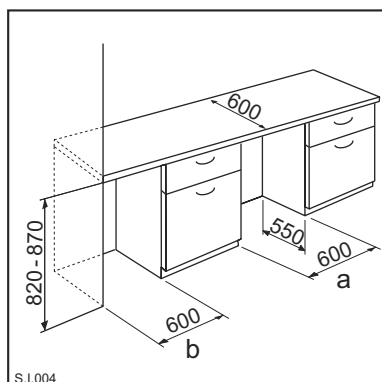
## Изменение направления открывания двери

Перед началом работы следует вынуть штепсель из розетки. Для того чтобы изменить направление открывания двери проделайте следующее:

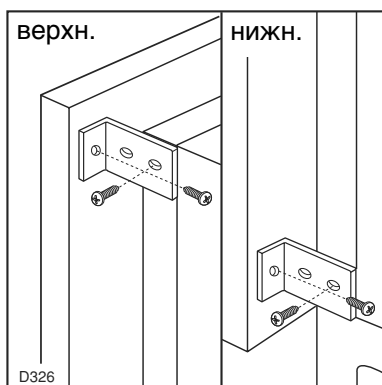


1. снимите верхнюю петлю (1), придерживая дверь, чтобы она не упала;
2. снимите нижнюю петлю (2);
3. выньте заглушки (3) из отверстий (F) и вставьте их в отверстия (F1) на другой стороне прибора;
4. установите верхнюю петлю (1) на другой стороне прибора снизу (положение A);
5. установите дверь в петлю (1) в положении A;
6. вставьте штифт незакрепленной нижней петли (2) в верхнее отверстие двери (G) и закрепите петлю в положении B

## Встраивание прибора под столешницу



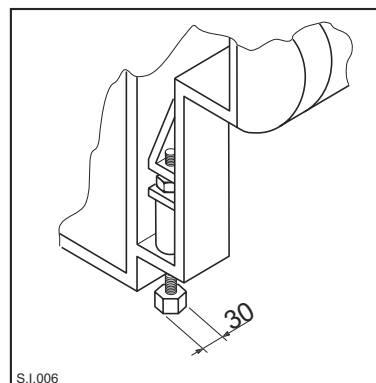
Размеры монтажного проема для встраивания должны соответствовать указанным на рисунке. Прибор может быть установлен между двумя предметами мебели (а) или замыкать мебельный ряд (b).



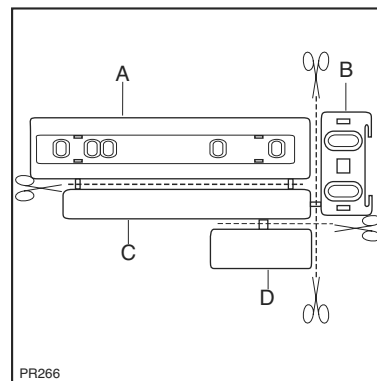
1. Прикрепите боковые панели к задней панели прибора с помощью фиксирующих скоб.



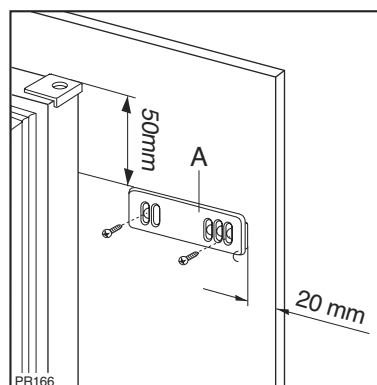
2. Прикрепите прибор к столешнице или к боковым панелям с помощью фиксирующих скоб (E). Затем между морозильником и прилегающими панелями мебели проложите ленту уплотнителя.



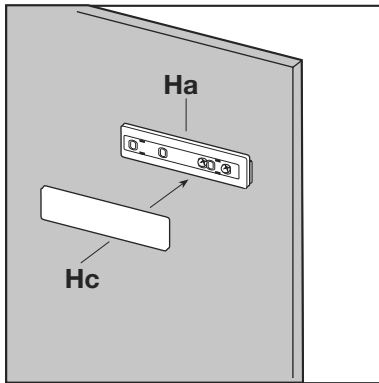
3. Холодильник снабжен регулируемыми ножками. Чтобы настроить высоту прибора в соответствии с высотой монтажного проема (макс. 870 мм), вкрутите или выкрутите регулируемые ножки во всех четырех нижних углах прибора.



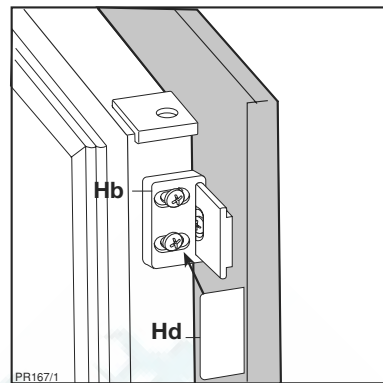
4. Отделите детали A, B, C, D, как показано на рисунке.



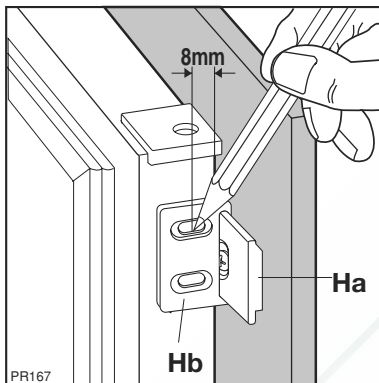
5. Приложите направляющую (A) на внутреннюю сторону двери шкафа, сверху и снизу, как показано на рисунке, и отметьте положение крайних отверстий. Подготовив отверстия, установите направляющую при помощи входящих в комплект винтов.



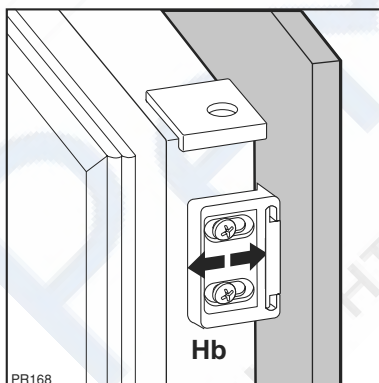
6. Установите и защелкните крышку (C) на направляющей (A).



9. Установите заглушку (Hd) на скобу (Hb) до щелчка.



7. Снимите скобу и отложите 8 мм от внешнего края двери. Отметьте места будущих отверстий гвоздем (К). При необходимости выровняйте мебельную дверь, используя всю длину отверстий в скобе.



8. Снова установите скобу на направляющую и закрепите ее при помощи входящих в комплект саморезов. При необходимости выровняйте мебельную дверь, используя всю длину отверстий в скобе. Проверьте, плотно ли закрывается мебельная дверь.

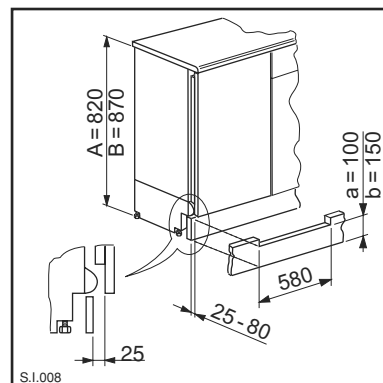
## Установка цокольной панели



### Важно

Для обеспечения должного функционирования холодильника необходимо использовать оригинальную вентиляционную решетку.

- При высоте проема  $A=820$  мм и высоте цоколя  $a=100$  мм, цокольную панель можно установить без дополнительных регулировок. Аналогичное справедливо для высоты проема  $B=870$  мм и высоты цоколя  $b=150$  мм.



- При высоте цоколя более  $a=100$  мм или  $b=150$  мм, в цокольной панели необходимо сделать вырез шириной 580 мм. Высота выреза должна быть таковой, чтобы остаточная высота цокольной панели составила  $a=100$  мм или  $b=150$  мм. Вырез должен быть симметричным относительно встроенного прибора.
- Установите цокольную панель кухонного шкафа.



### Важно

Цокольная панель должна быть установлена на расстоянии как минимум 25мм от двери.

[www.electrolux.com](http://www.electrolux.com)

[www.electrolux.fi](http://www.electrolux.fi)

[www.electrolux.se](http://www.electrolux.se)

[www.electrolux.ru](http://www.electrolux.ru)

<http://rembitteh.ru/>

+7 (495) 215-14-41  
+7 (903) 722-17-03

